

HYDROCHEM

PRODOTTI E MACCHINE PER
L'INDUSTRIA ENOLOGICA



HYDROCHEM è da anni impegnata nella fornitura di apparecchiature speciali per l'industria alimentare.

Grazie all'esperienza dei suoi tecnici e alla collaborazione con le più importanti aziende del settore, HYDROCHEM ha messo a punto una gamma di macchine e prodotti specialmente dedicati all'industria enologica e olearia.

Agitatori estraibili EASYMIX

Gli agitatori estraibili EASYMIX sono gli strumenti ideali per la miscelazione discontinua: grazie alle eliche ripiegabili e alla speciale tenuta meccanica è possibile estrarre l'albero dell'agitatore dal serbatoio e di disconnettere l'agitatore con il serbatoio ancora pieno.

La soluzione perfetta per i processi che richiedono miscele saltuarie!

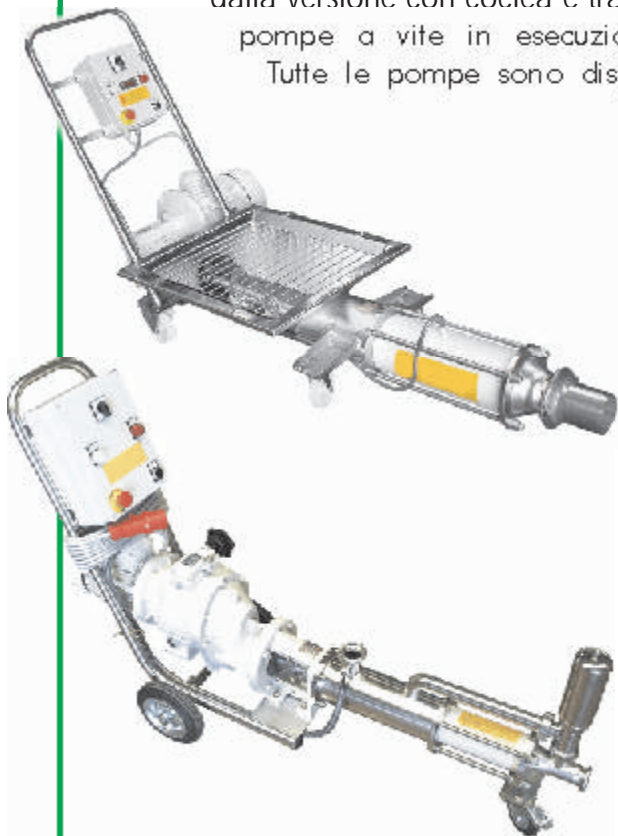
Tutti gli agitatori sono completamente realizzati in acciaio inox AISI 304 (o, su richiesta, in AISI 316).



Modello	Volume serbatoio (hl)	Potenza (HP)
ES 3-1400	200	0.5
ES 4-1400	400	0.75
ES 5-1400	600	1.0
ES 6-1400	800	1.5

Pompe a vite

HYDROCHEM dispone di una gamma di pompe a vite elicoidale espressamente sviluppate per la movimentazione di tutti i prodotti inerenti al processo enologico: dalla versione con coclea e tramoggia di carico per l'uva con raspi fino alle pompe a vite in esecuzione speciale per il pompaggio del vino. Tutte le pompe sono disponibili sia in versione fissa che carrellata.



POMPE CON COCLEA

Serie H

Portata massima: 150 m³/h

Pressione massima: 24 bar

POMPE A VITE

Serie MN

Portata massima: 220 m³/h

Pressione massima: 24 bar

Le pompe sono costruite in modo da evitare punti di ristagno, sono facilmente lavabili e rispettano gli standard igienici del settore alimentare. Tutte le parti a contatto con il prodotto da pompare sono in acciaio AISI 304 (a richiesta AISI 316).



HYDROCHEM srl