

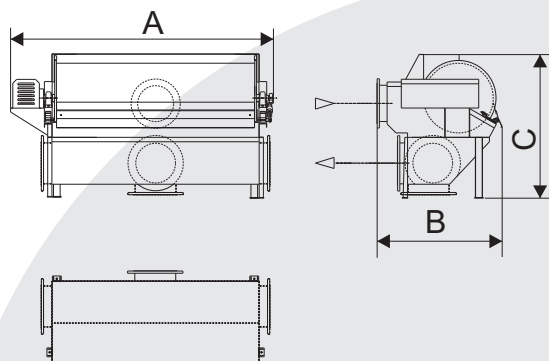


# CLAINER

caratteristiche tecniche



modello	portata idraulica (m <sup>3</sup> /h) luci di filtrazione (mm)					
	0.5	0.75	1	1.25	1.50	2.00
CE 4060	-	-	50	60	70	-
CE 6060	100	140	170	190	210	240
CE 6090	150	210	260	290	330	360
CE 6120	200	280	350	390	430	470
CE 6180	300	430	520	590	660	700
CE 9300	700	1100	1300	1500	1700	2100



modello	diametro cilindro	lunghezza cilindro	lunghezza A	profondità B	altezza C	flangia entrata	flangia uscita	potenza	peso a vuoto
CE 4060	400	600	950	800	800	80	100	0.55	
CE 6060	600	600	1250	1300	1200	200	250	0.55	265
CE 6090	600	900	1550	1300	1200	200	250	0.55	310
CE 6120	600	1200	1850	1300	1200	250	300	0.55	340
CE 6180	600	1800	2450	1300	1200	300	350	0.55	425
CE 9300	900	3000	3800	-	1700	2x350	-	1.50	1280

## Caratteristiche

- Ó Struttura in AISI 304 micropallinata (a richiesta in AISI 316)
- Ó Cilindro in AISI 316
- Ó Profilo del filo del tamburo 'a goccia' anti-intasamento
- Ó Sistema avanzato di autopulizia
- Ó Flange di entrata e uscita AI PNIO - UNI 227767
- Ó Lama in lega speciale di bronzo
- Ó Motoriduttore a vite a lubrificazione eterna
- Ó Motorizzazione sul lato destro (a richiesta, a sinistra)

## Optional

- Ó Sonde di livello
- Ó Lama mobile